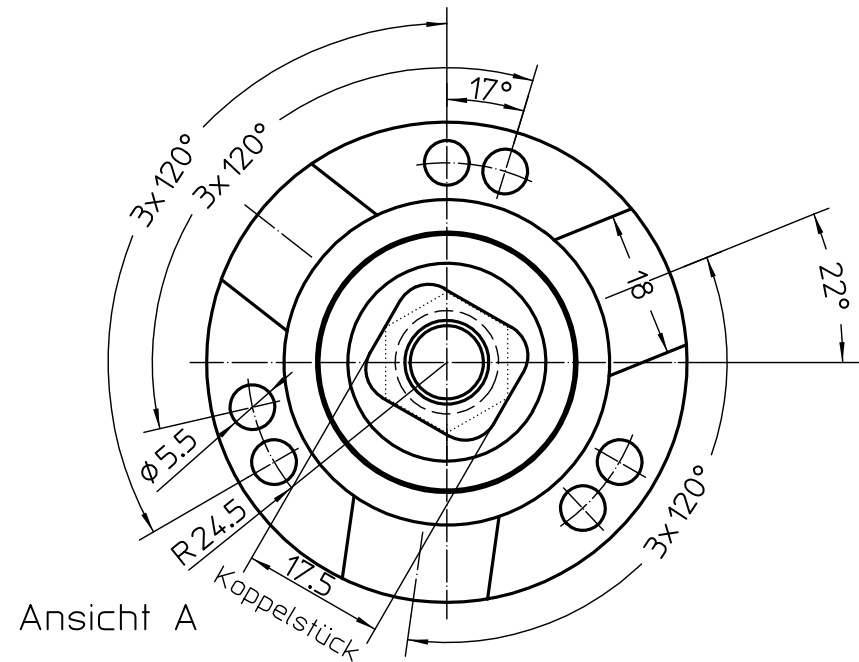
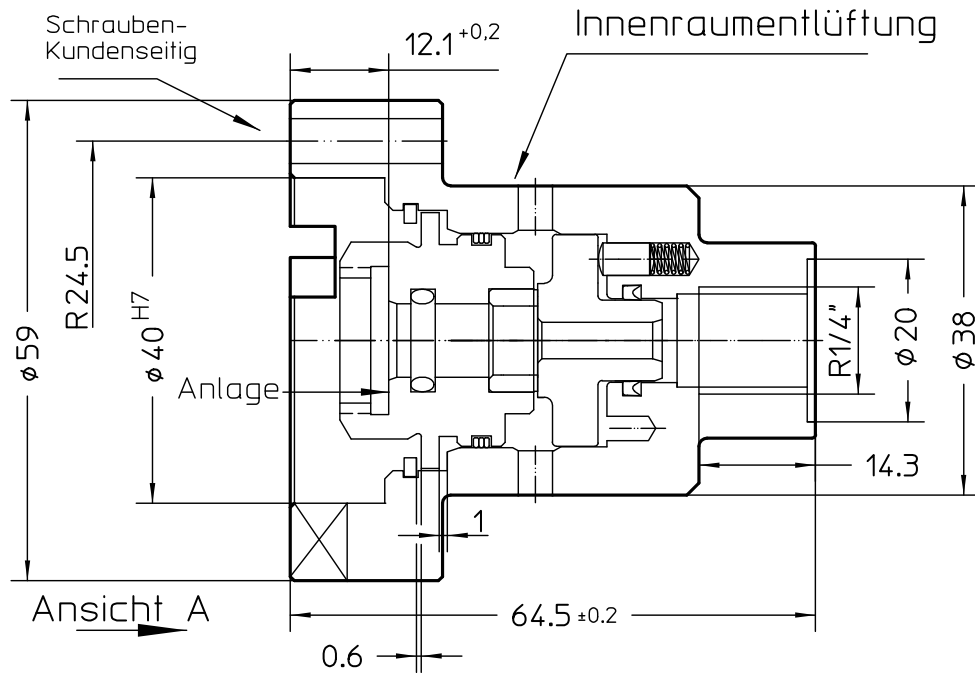


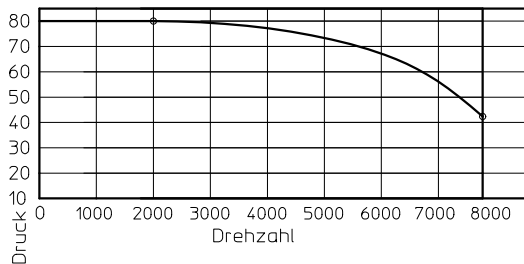
ANBAUDREHZUFÜHRUNG

BAUGRUPPE: 8141HD-GLA



Achtung:
Bei Pfeifgeräuschen der Gleitringe im Trockenlauf oder bei ungeölter Luft die Schmierstoffreserve durch die Gehäusebohrung mit ein paar Tropfen Öl ersetzen.

Achtung: Gleitringe unterliegen normalem Verschleiß, bei Leckage durch Innenraum-entlüftung Gleitringe wechseln.



max. Drehzahl bei anstehendem Druck	1/min	8000
max. Drehzahl bei drucklosem Betrieb -60% ED	1/min	6500
Betriebsdruck max. Kühlschmierstoff (KSS)	bar	80
Betriebsdruck max. Luft/Ölnebel (Wartungseinheit mit 25µ)	bar	10
Filterfeinheit Empfehlung KSS	µ	25
Durchflussmenge max-KSS:	l/min	50
max Druck und max Drehzahl sind nicht zulässig - siehe Druck-Drehzahldiagramm		