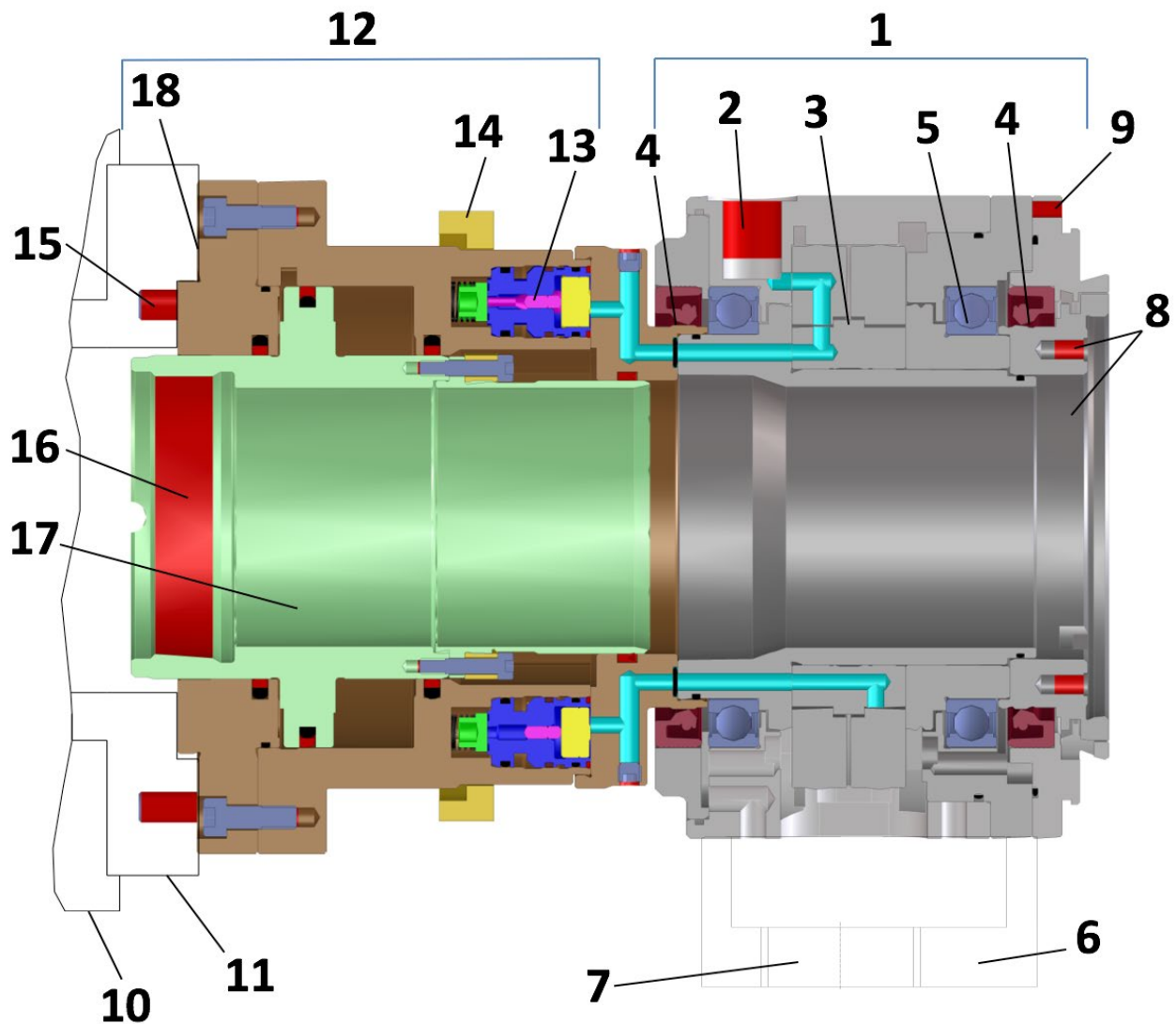


## Hochdruck-Spannzylinder, gelagert

## Übersicht &amp; Kurzbeschreibung



- |    |                                  |     |                                   |
|----|----------------------------------|-----|-----------------------------------|
| 1. | Drehzuführung                    | 10. | Maschinenkörper                   |
| 2. | Hydraulische Anschlüsse          | 11. | Spindel                           |
| 3. | Radiale Planspaltichtung         | 12. | Zylinder                          |
| 4. | Wellendichtring                  | 13. | <a href="#">Sicherheitsventil</a> |
| 5. | Lager                            | 14. | Positionsring für Kolbenstellung  |
| 6. | Sammelkammer                     | 15. | Befestigungsschraube              |
| 7. | Anschluss Leckage                | 16. | Zugrohranschluss                  |
| 8. | Einpassø und Gewinde für Zubehör | 17. | Durchlass                         |
| 9. | Befestigung Wasserhaube          | 18. | Anlagefläche                      |