

HOCHDRUCK HZLL 67-20-160 HOHLSPANNZYLINDER LAGERLOS

Unser Normalzylinderprogramm für die bisher üblichen Hydraulikdrücke bis zu 40 bar wird nur noch nach den Kundenwünschen vergrößert.

Unser Hochdruck Zylinderprogramm mit einer Massenreduzierung von 50 % umfasst derzeit 130 kundenspezifische Varianten einschließlich lagerloser Zylinder.

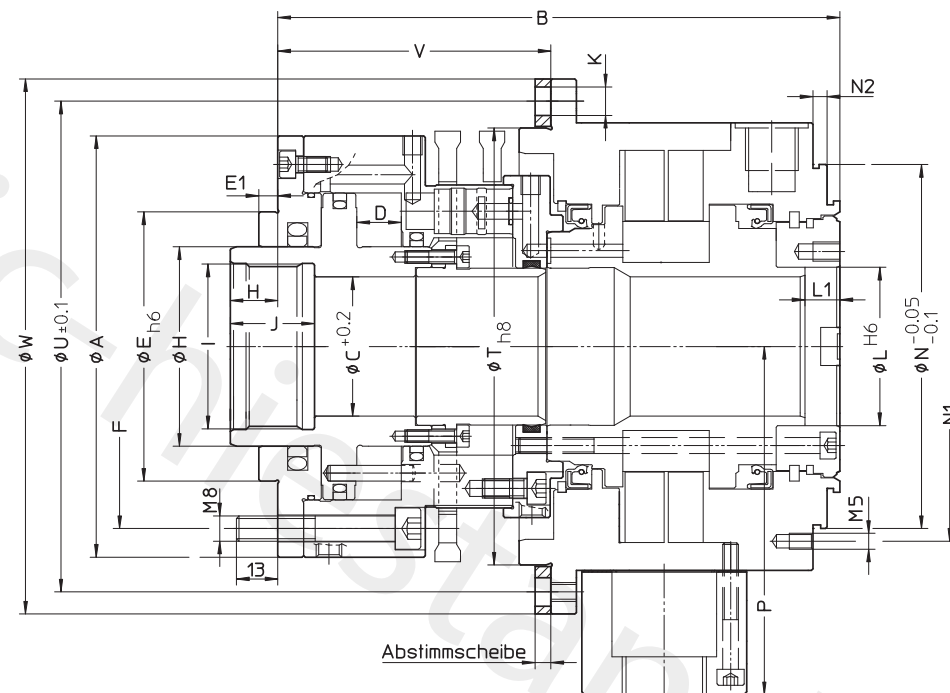
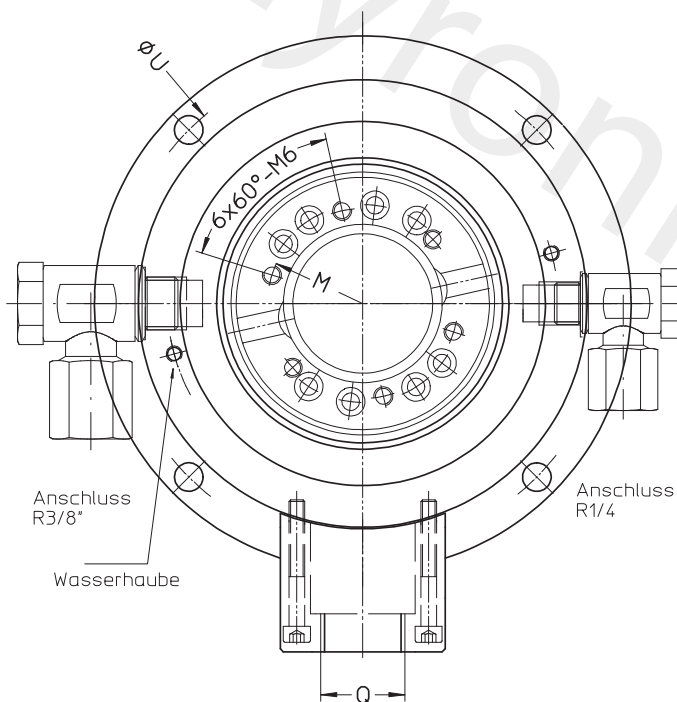
UNTERSCHIEDE:

Normaldruck:

- Größere Zylindermassen
- Kleinerer Regelsektor
- Große Ölmenge

Hochdruck:

- Kleine Zylindermassen
- Kleine Zylinder \varnothing
- Großer Regelsektor
- Kleine Öl & Leckagemenge



Änderungen vorbehalten © hydronic-hiestand 02-2017