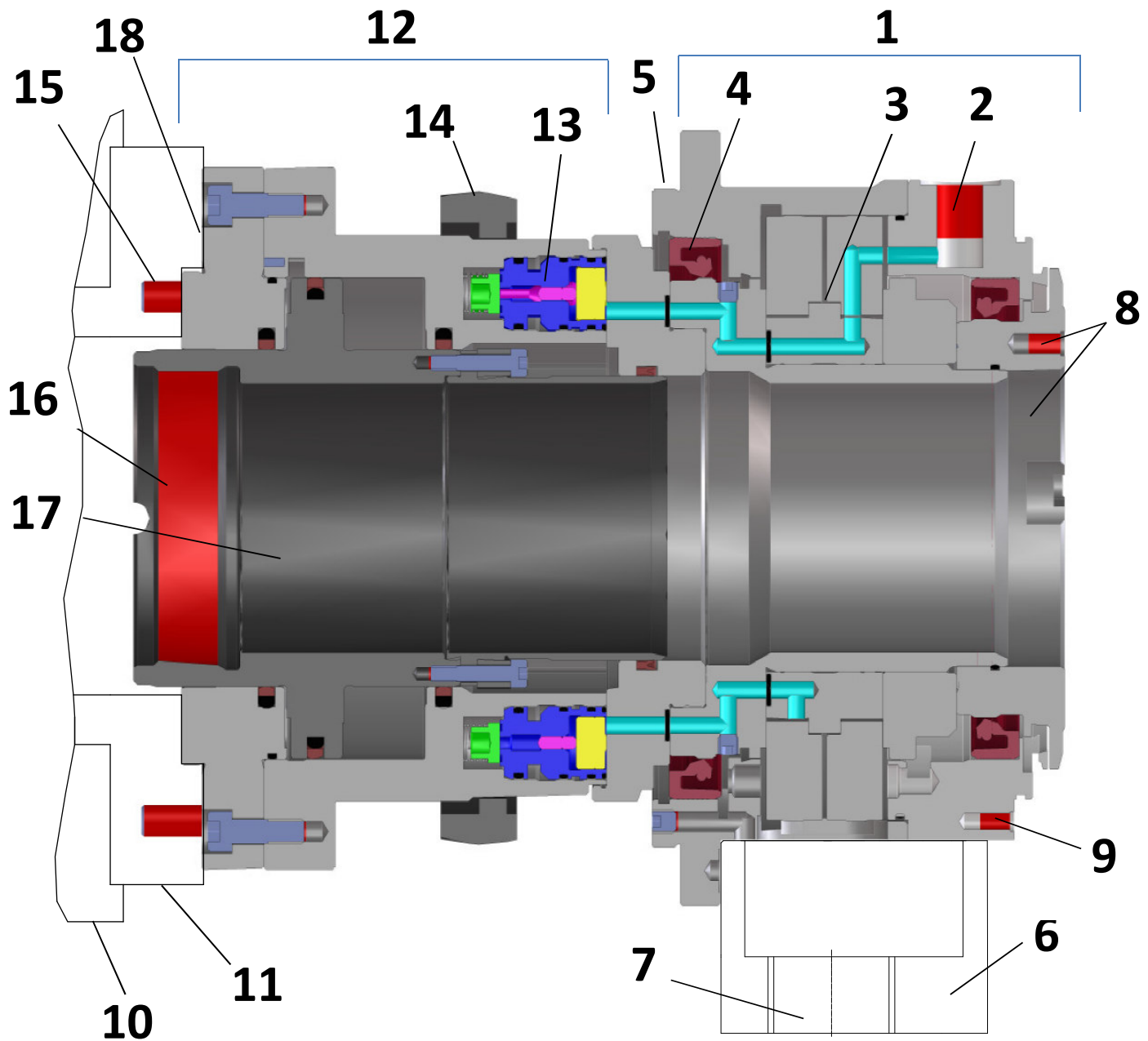


# Übersicht und Kurzbeschreibung Hochdruck-Spannzylinder lagerlos



- |                                     |                                      |
|-------------------------------------|--------------------------------------|
| 1. Drehzuführung                    | 10. Maschinenkörper                  |
| 2. Hydraulische Anschlüsse          | 11. Spindel                          |
| 3. Radiale Planspaldichtung         | 12. Zylinder                         |
| 4. Wellendichtring                  | 13. Rückschlagventil                 |
| 5. Einpassø Drehzuführung           | 14. Positionsring für Kolbenstellung |
| 6. Sammelkammer                     | 15. Befestigungsschraube             |
| 7. Anschluss Leckage                | 16. Zugrohranschluss                 |
| 8. Einpassø und Gewinde für Zubehör | 17. Durchlass                        |
| 9. Befestigung Wasserhaube          | 18. Anlagefläche                     |