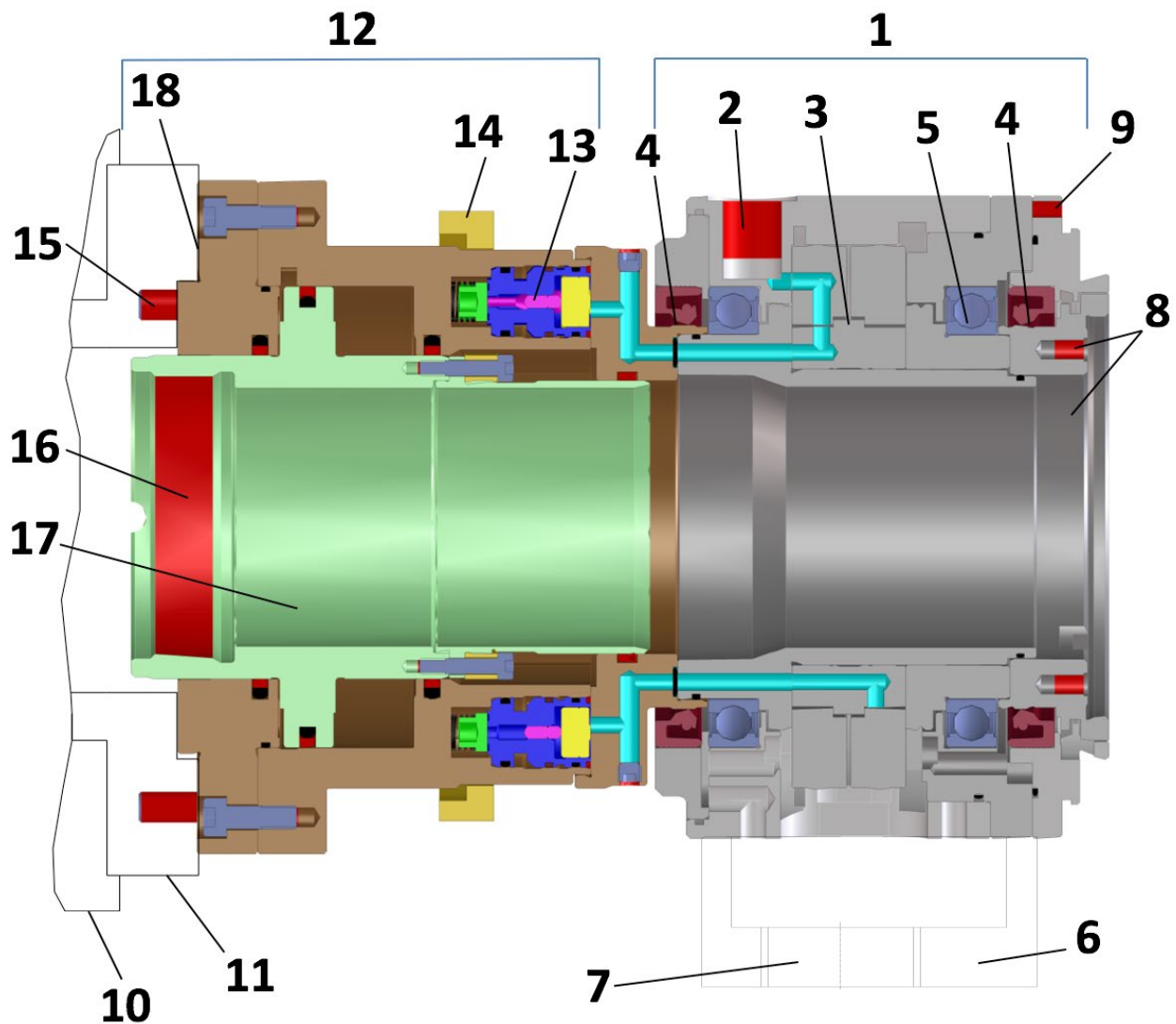


Hochdruck-Spannzylinder, gelagert

Übersicht & Kurzbeschreibung



- | | | | |
|----|----------------------------------|-----|----------------------------------|
| 1. | Drehzuführung | 10. | Maschinenkörper |
| 2. | Hydraulische Anschlüsse | 11. | Spindel |
| 3. | Radiale Planspaldichtung | 12. | Zylinder |
| 4. | Wellendichtring | 13. | Sicherheitsventil |
| 5. | Lager | 14. | Positionsring für Kolbenstellung |
| 6. | Sammelkammer | 15. | Befestigungsschraube |
| 7. | Anschluss Leckage | 16. | Zugrohranschluss |
| 8. | Einpassø und Gewinde für Zubehör | 17. | Durchlass |
| 9. | Befestigung Wasserhaube | 18. | Anlagefläche |