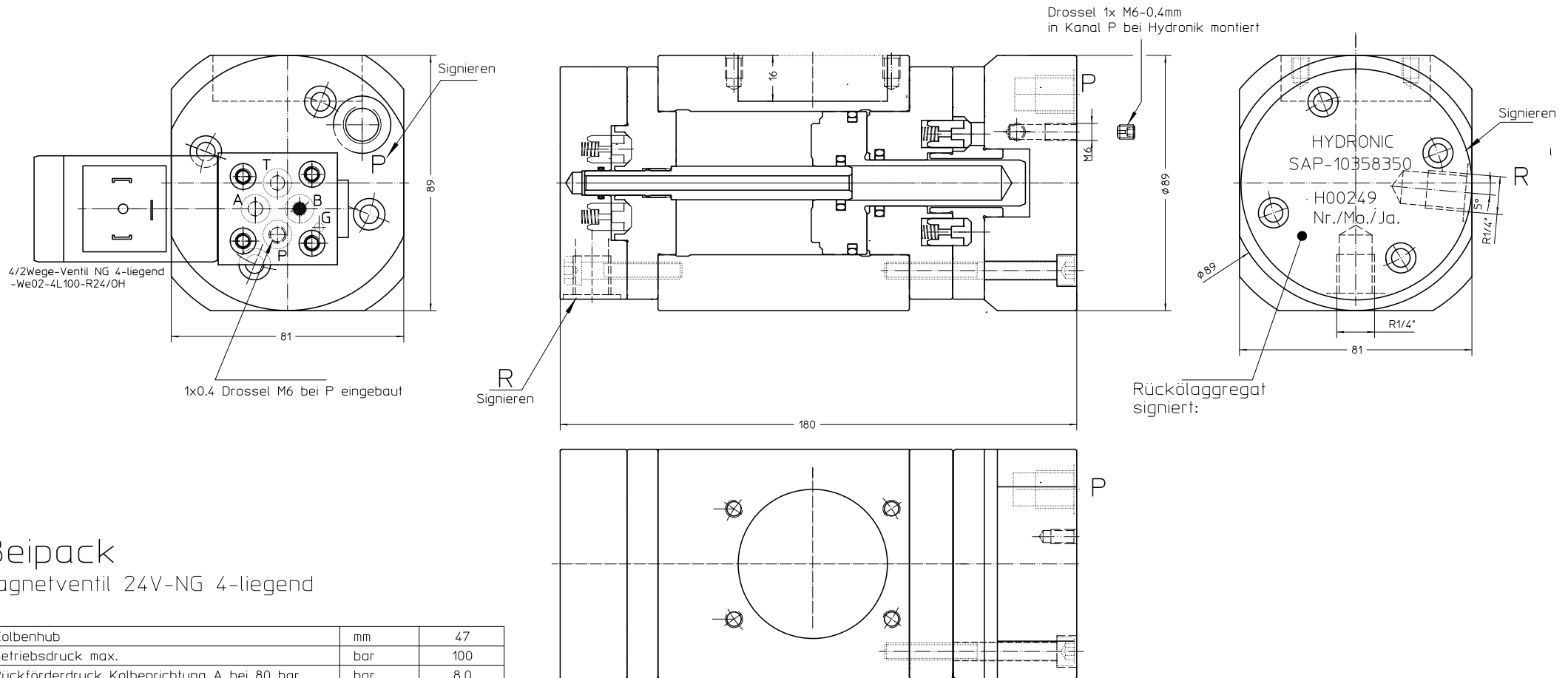


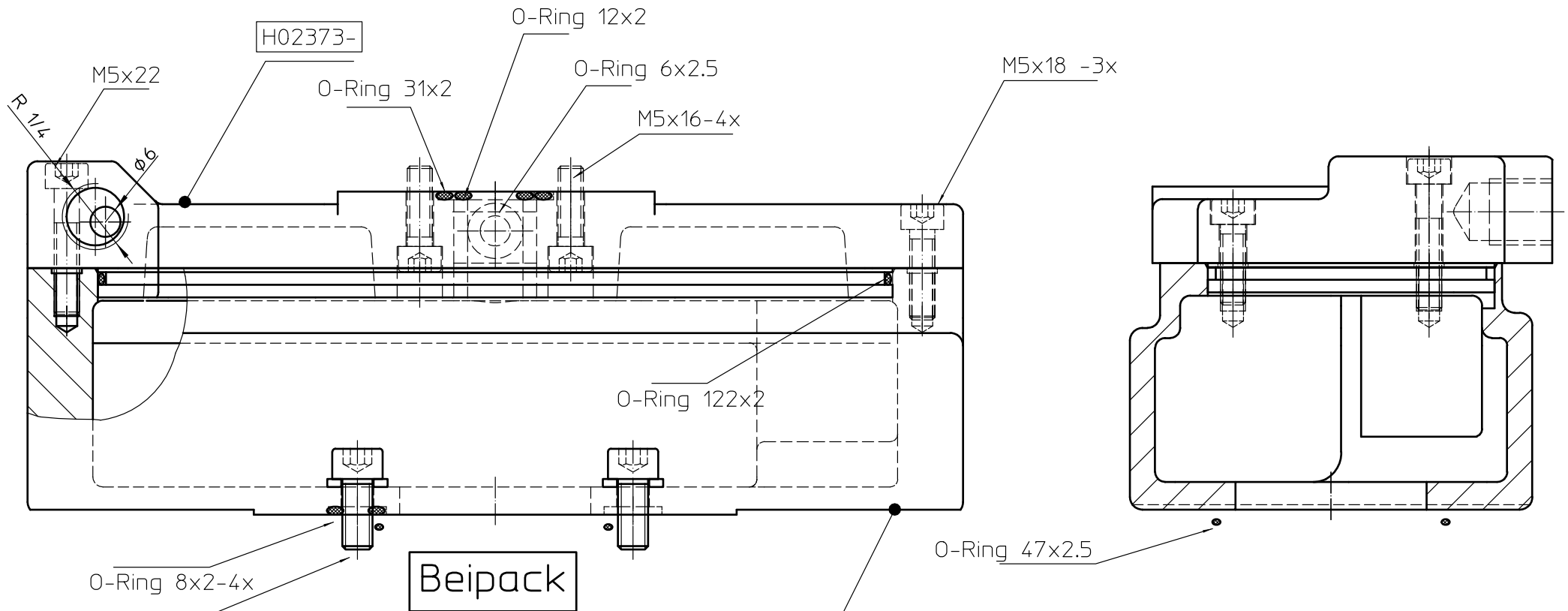
RÜCKÖLAGGREGAT RA017



Beipack
Magnetventil 24V-NG 4-liegend

Kolbenhub	mm	47
Betriebsdruck max.	bar	100
Rückförderdruck Kolbenrichtung A bei 80 bar	bar	8,0
Rückförderdruck Kolbenrichtung B bei 80 bar	bar	5,5
Förderleistung bei einem Doppelhub	ltr./min	0,17
Förderleistung bei 30 Doppelhübe/min	ltr./min	5
Hydrauliköl	HLPD 32	DIN 51524-2
P Anschluß Ventilbetätigung		R1/4"
R Anschluß Rückförderung		R1/4"
Filterfeinheit 10µ absolut		

SENSORSAMMELKAMMER FÜR RÜCKÖLAGGREGAT RA017



- Beipack
- M6x14-4x +U-Scheibe
 - M5x18-3x
 - M5x16-4x
 - M5x22-1x
 - O-Ring 122x2 -1x
 - O-Ring 47x2.5-1x
 - O-Ring 31x2-1x
 - O-Ring 12x2-1x
 - O-Ring 8x2-4x
 - O-Ring 6x2.5-1x